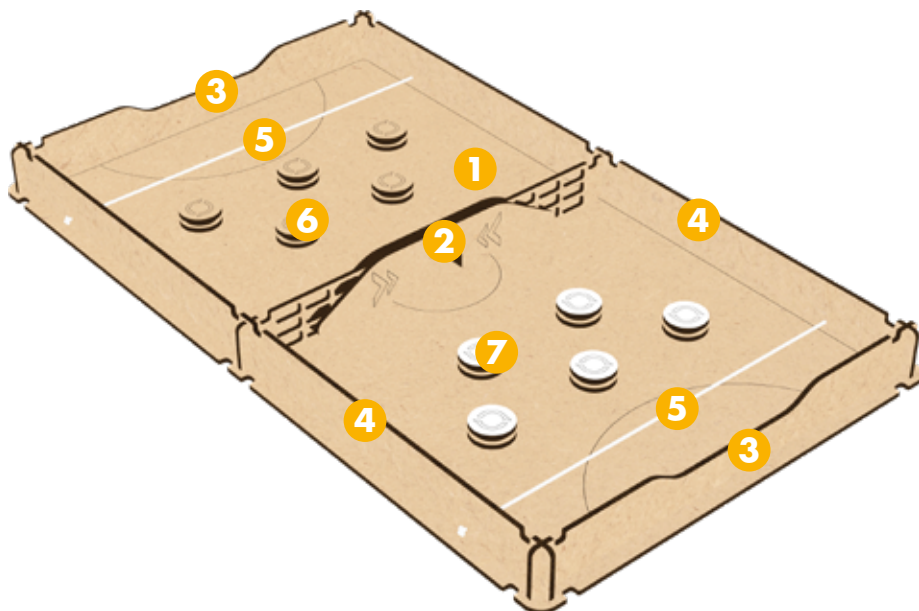




Antes da
montagem
confira as peças
NA PRÓXIMA
PÁGINA.



INSTRUÇÕES DE MONTAGEM QUEBRA-CABEÇAS 3D

Sling Puck

28 Peças

O que você vai precisar
para a montagem:

Cola



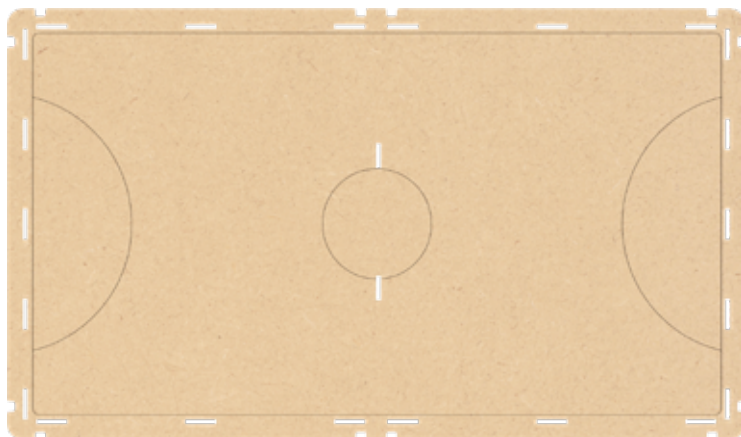
Kit Instalação

Confira todos os itens antes de iniciar a montagem.

Se houver itens faltantes entre em contato com nossa central de relacionamento.

Peças de madeira:

1 x1



2 x1



3 x2



4 x2



5 x2



6 x10



7 x10



INSTRUÇÕES DE MONTAGEM

QUEBRA-CABEÇAS 3D: Sling Puck

1. Monte a estrutura central:

Comece montando a estrutura principal do nosso sling puck. Localize a **peça 1** (Base do campo), e, em seguida localize as **peças 2 e 3**. Agora, fixe a **peça 2** na parte central, e as **peças 3** nas extremidades na **peça 1**. Utilize cola (Fig. 1).

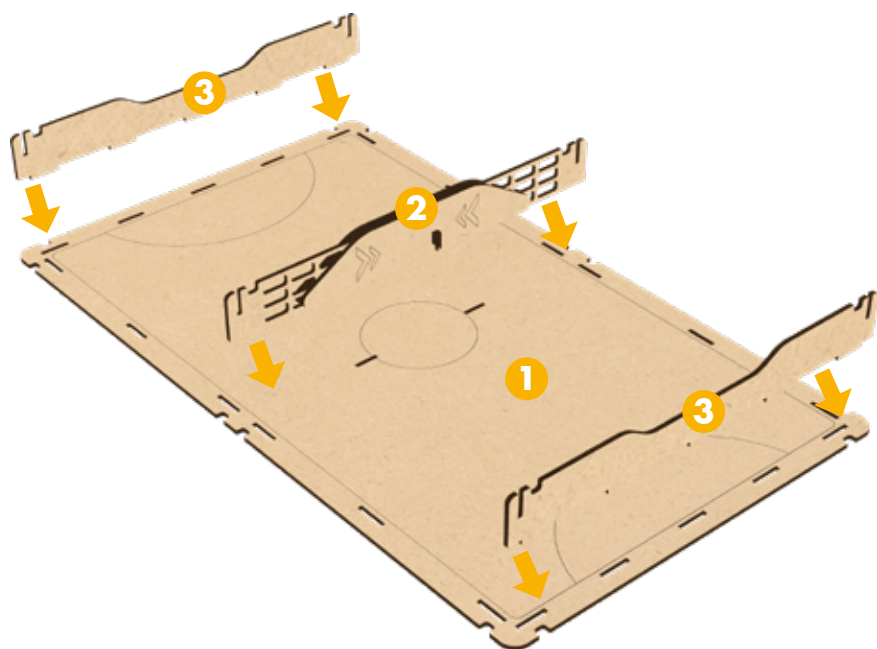


Fig. 1

2. Fixação das laterais:

Na parte lateral da estrutura montada (peças 1, 2 e 3), utilizando cola, fixe as **peças 4**, (Fig. 2).

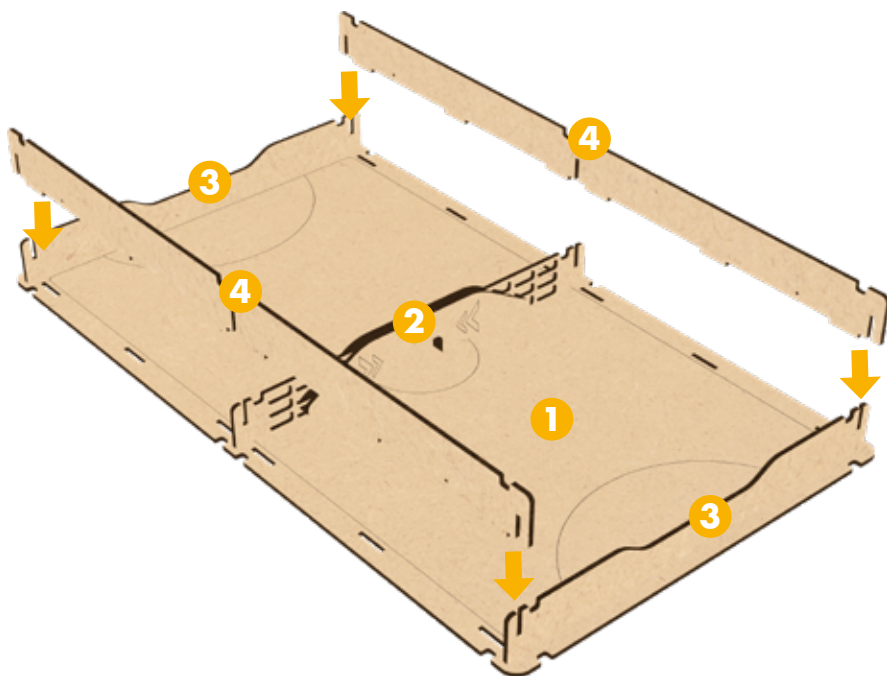


Fig.2

3. Fixação dos Elásticos:

Localize as **peças 5**, e, encaixe-as nas perfurações das **peças 3**, que já se encontram fixadas na estrutura. (Fig. 3). Não se esqueça de amarrar os elásticos.

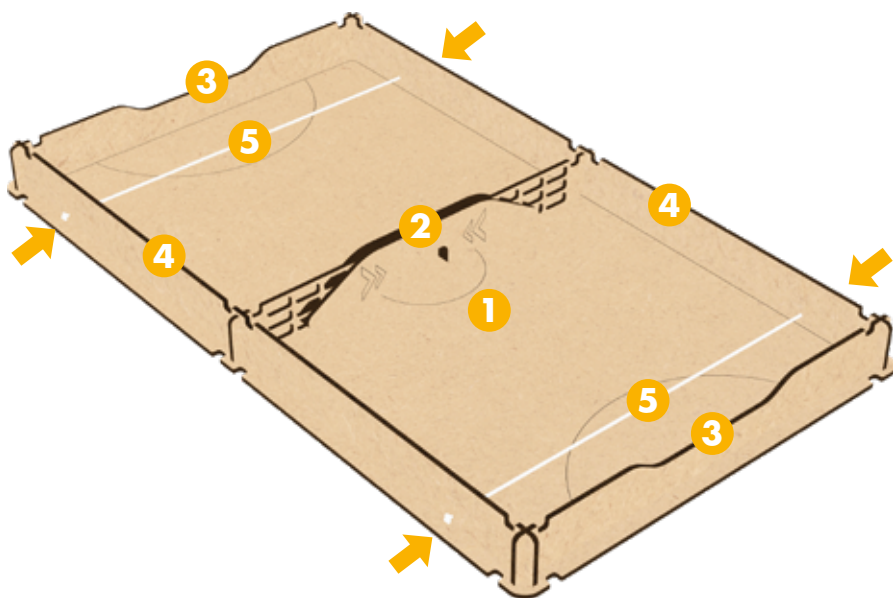
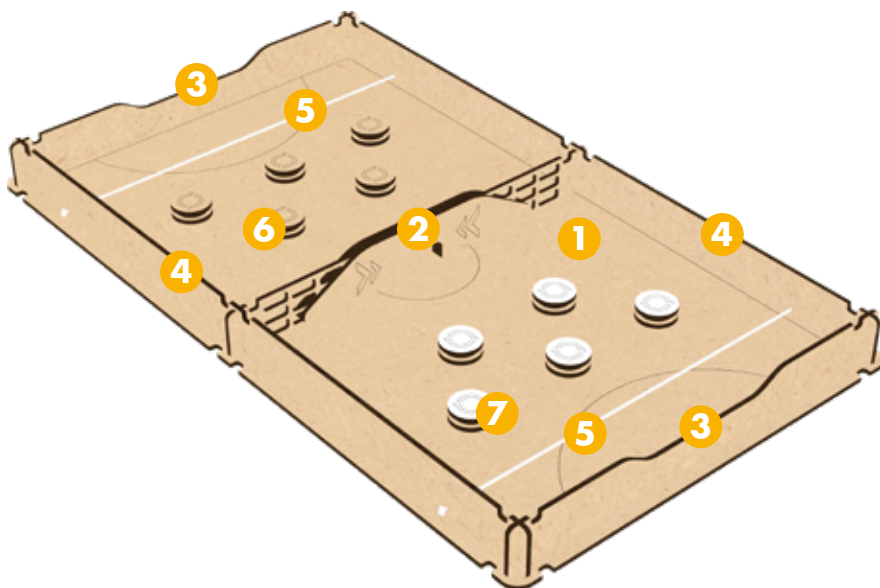


Fig.3

4. Peças:

Finalizando o quebra-cabeças, localize 2 unidades das **peças 6** e, cole uma em cima da outra. Repita o processo para as outras unidades de **peça 6**. Em seguida realize o mesmo processo para as **peças 7**. Por último, posicione 5 conjuntos de cada lado do campo. (Fig. 4).



4/4

Fig.4

Pronto! Seu Sling Puck está montado!

Souza

Souza & Cia. Ltda.
Av. Paes de Barros, 728 • Cep 17232-110 • Itapuí/SP • CNPJ: 50.030.808/0001-90
sac@souza.com.br • Fone: (14) 3664.9400 • www.souza.com.br
INDÚSTRIA BRASILEIRA