

# SOUZA

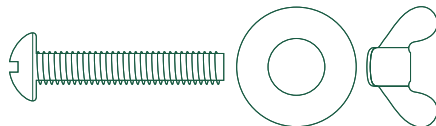
**Confira todos os itens antes de iniciar a montagem.**

Se houver itens faltantes entre em contato com nossa central de relacionamento.

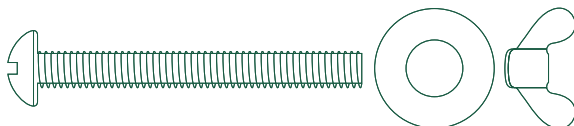
**Ferragens:**

**Peças de madeira:**

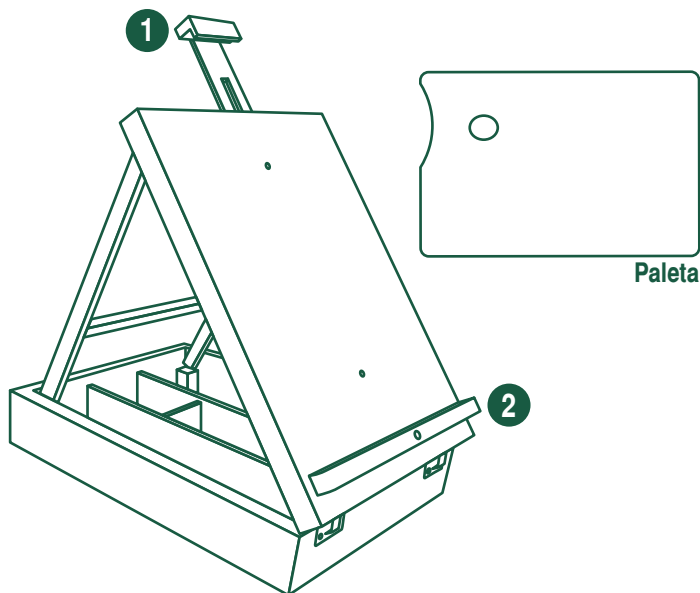
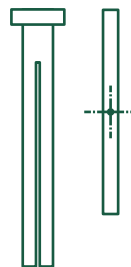
Parafuso mod.: (A)



Parafuso mod.: (B)



**1** **2**



## INSTRUÇÕES - ESTOJO CAVALETE PINTURA

**Souza & Cia. Ltda.**

Av. Paes de Barros, 728 - Cep 17230-000 - Itapuí/SP - CNPJ: 50.030.808/0001-90 - sac@souza.com.br - Fone: (14) 3664-9400  
www.souza.com.br - INDÚSTRIA BRASILEIRA