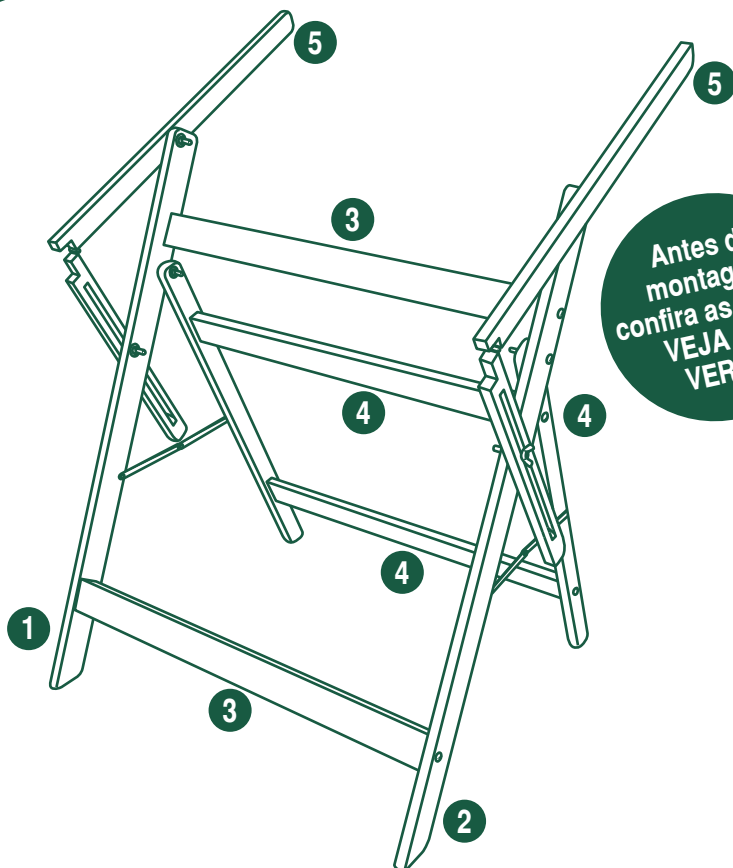


SOUZA



INSTRUÇÕES DE MONTAGEM MESA DESENHO APARTAMENTO

O que você vai precisar para a instalação:

01 | Chave de Fenda

INSTRUÇÕES DE MONTAGEM

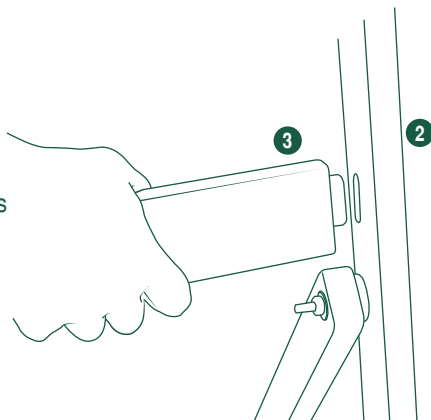
Mesa de Desenho Apartamento

1. Pés:

Encaixa as barras (peças 3 e 4) nas cavidades das pernas articuladas (peças 1 e 2).

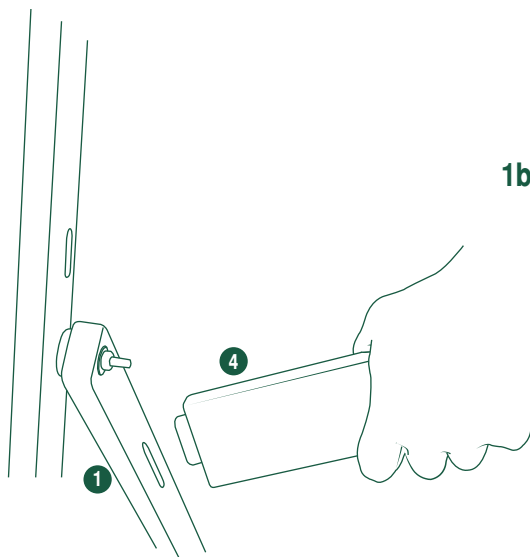
1a. Barras:

As peças de número 3 se encaixam na parte maior das pernas articuladas (peças 1 e 2), usando os parafusos acompanhantes.



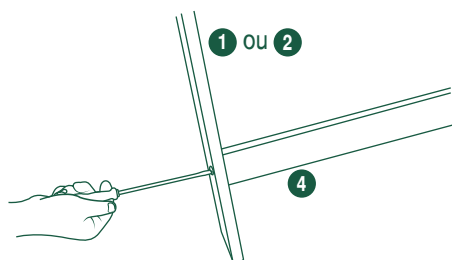
1b. Barras:

As peças de número 4 se encaixam na parte menor das pernas articuladas (peças 1 e 2), usando os parafusos acompanhantes.



1c. Barras:

Repita o processo para a barra inferior.



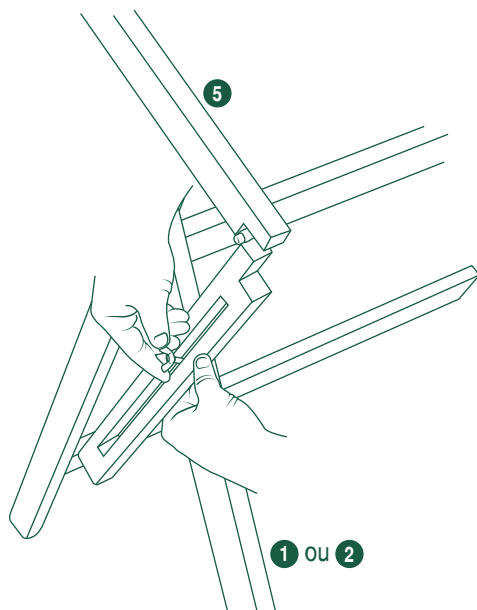
Souza & Cia. Ltda.

Av. Paes de Barros, 728 - Cep 17230-000 - Itapuí/SP - CNPJ: 50.030.808/0001-90

sac@souza.com.br - Fone: (14) 3664-9400 - www.souza.com.br

INDÚSTRIA BRASILEIRA

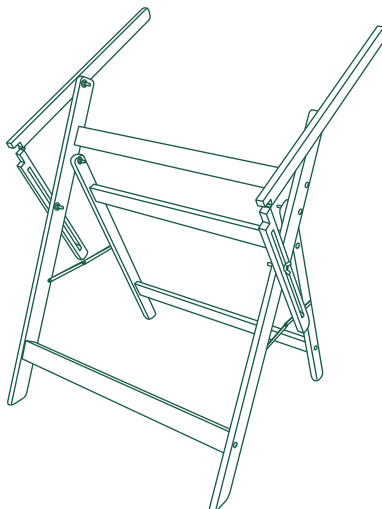
2. Fixe a peça articulada 5 na peça articulada dos pés (1 e 2), utilizando os parafusos (A) na parte vazada móvel e os parafusos (B) na parte fixa.



2a. Os parafusos (C) serão usados para fixar o tampo sobre o cavalete.

Pronto!

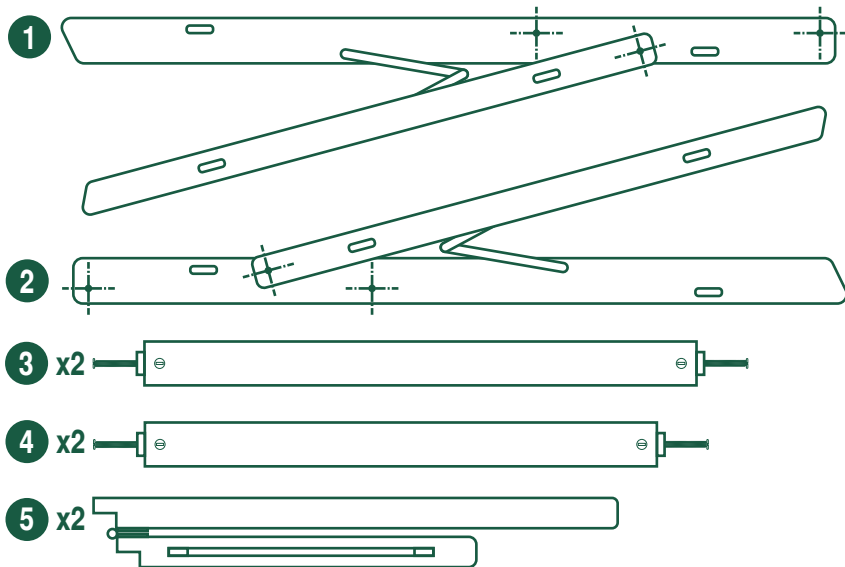
Sua mesa de desenho
está montada!



Kit Instalação

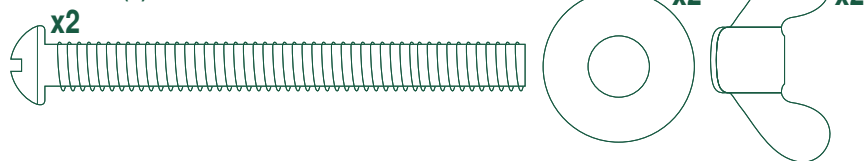
Confira todos os itens antes de iniciar a montagem.
Se houver itens faltantes entre em contato com nossa central de relacionamento.

Peças de madeira:

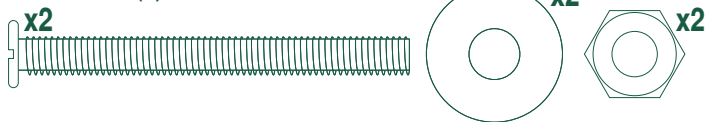


Ferragens:

Parafuso mod.: (A)



Parafuso mod.: (B)



Parafuso mod.: (C)

