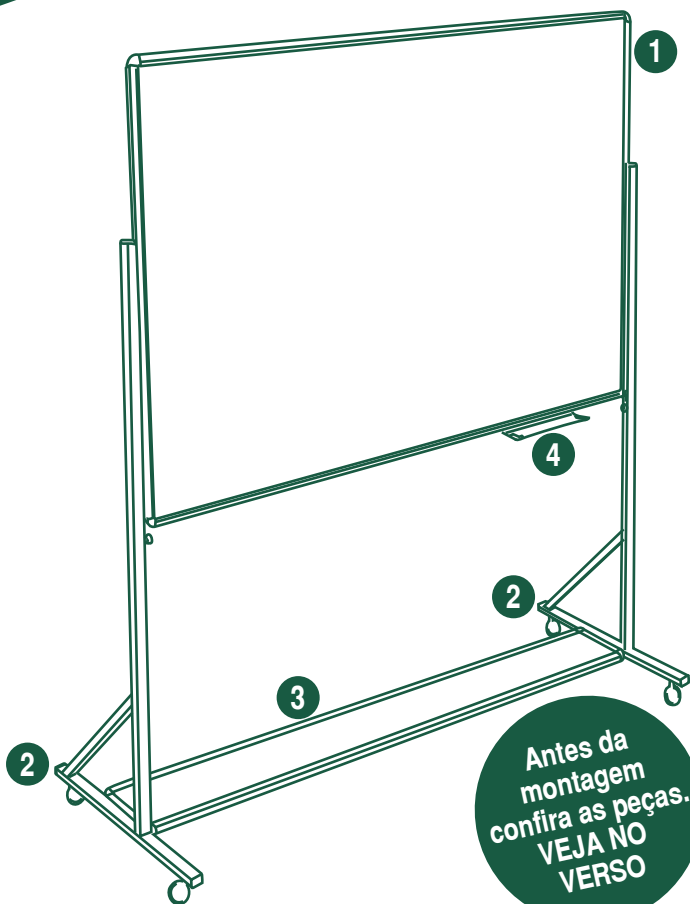


SOUZA



Antes da
montagem
confira as peças.
**VEJA NO
VERSO**

INSTRUÇÕES DE MONTAGEM PORTA QUADRO ALUMÍNIO LUXO

O que você vai precisar para a instalação:

01 | Chave de Fenda

01 | Chave Philips

INSTRUÇÕES DE MONTAGEM

Porta Quadro de Alumínio Luxo

1. Rodízios:

Rosqueie os quatro rodízios nos pés do cavalete (Fig. 1).

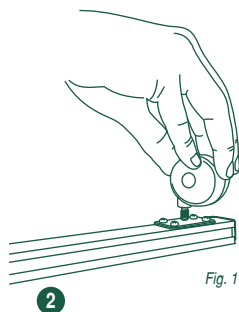


Fig. 1

1a. Travas

Note que os rodízios com travas devem vir à frente do cavalete (Fig. 2).

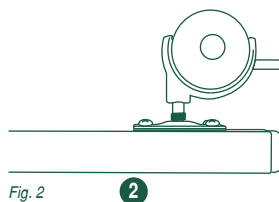


Fig. 2

2. Regulagem da altura:

Ajuste a altura da trava (Fig. 3).

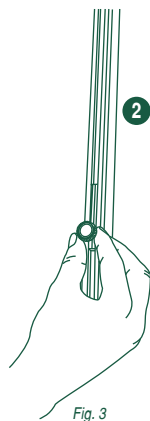


Fig. 3

2a. Posicionamento das travas

Posicione-as na mesma altura para os dois pés, de modo que fiquem paralelas conforme a figura (Fig. 4).

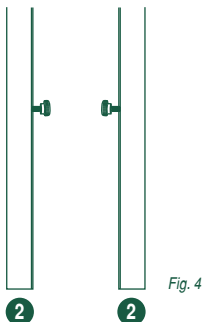


Fig. 4

3. Suporte:

Antes de pendurar o quadro encaixe o suporte de apagador (peça 4) encaixando-o no perfil da base (Fig. 5a). Registre o furo do suporte de apagador com o furo do perfil e parafuse (Fig. 5b).

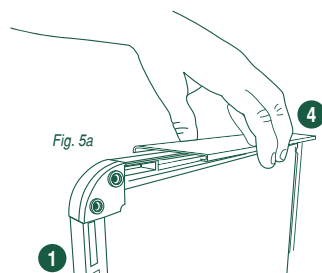


Fig. 5a

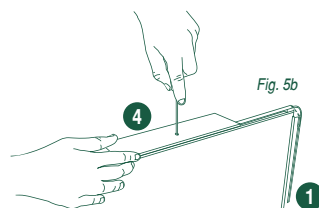
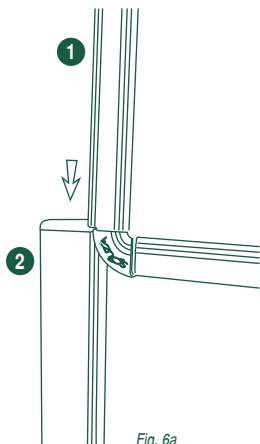


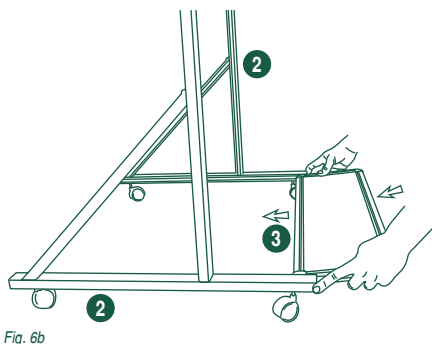
Fig. 5b

4. Encaixe:

Insira o quadro aos pés, deslizando através dos trilhos conforme indicado abaixo (Fig. 6a):

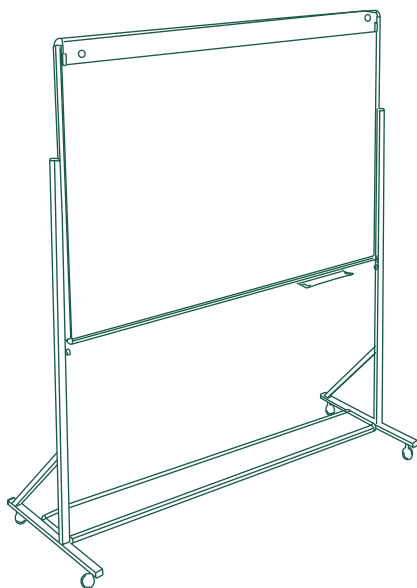


4a. Insira a base deslizando através dos trilhos até o meio dos pés para a estabilidade do quadro (Fig. 6b).



Pronto!

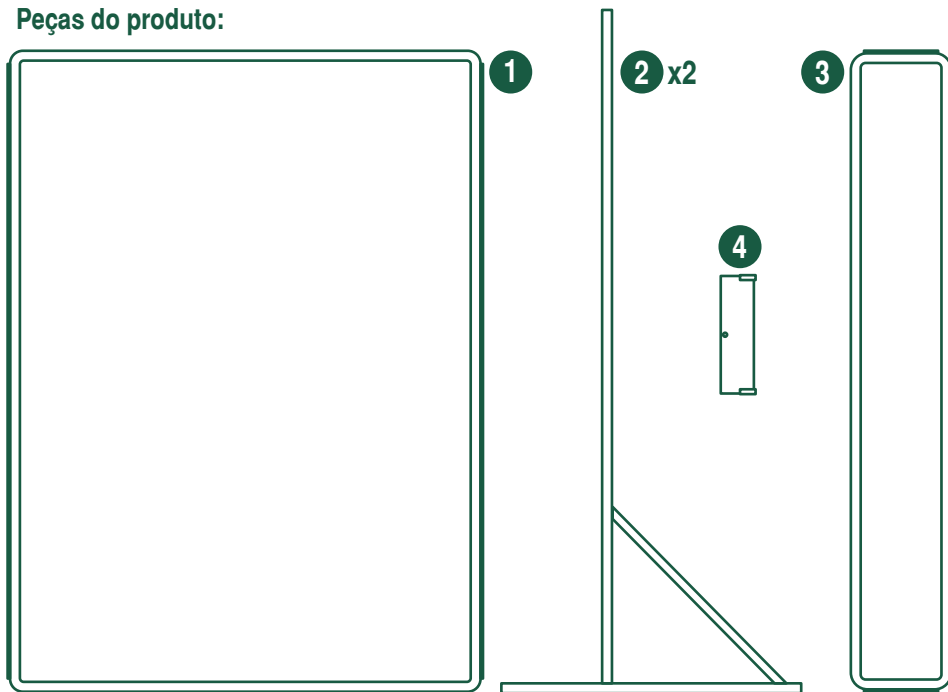
Seu porta quadro está montado!



Kit Instalação

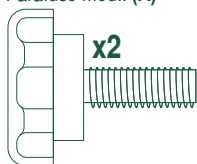
Confira todos os itens antes de iniciar a montagem.
Se houver itens faltantes entre em contato com nossa central de relacionamento.

Peças do produto:



Ferragens:

Parafuso mod.: (A)

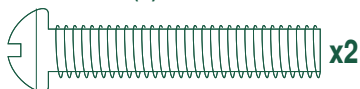


Parafuso mod.: (B)



Rodízios:
x4

Parafuso mod.: (C)



Trava:

